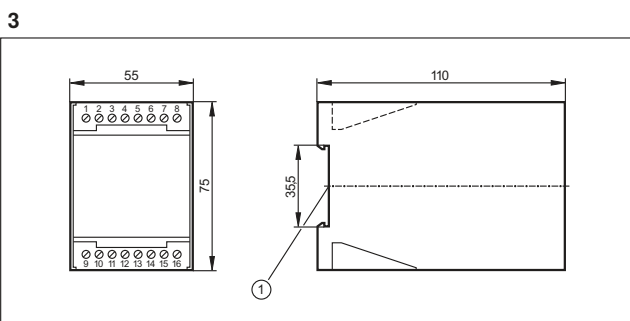
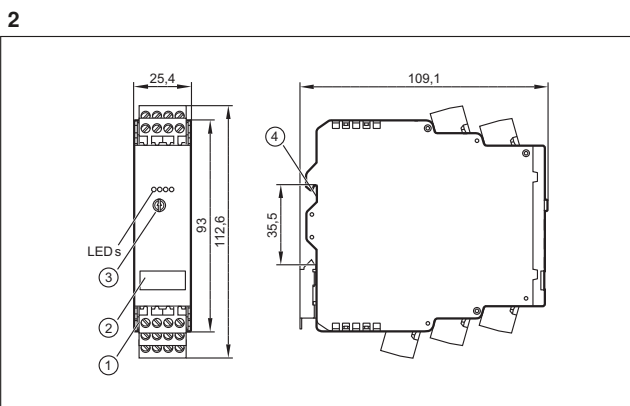
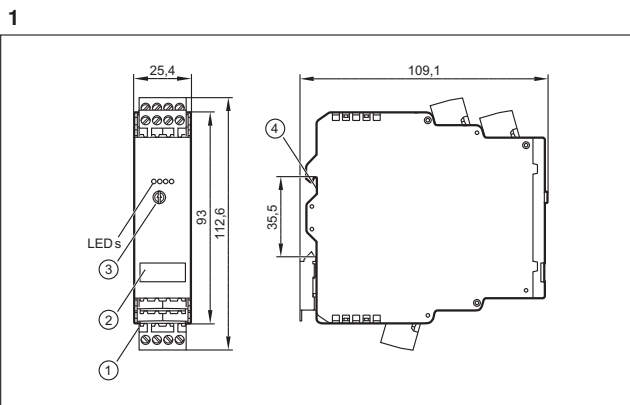


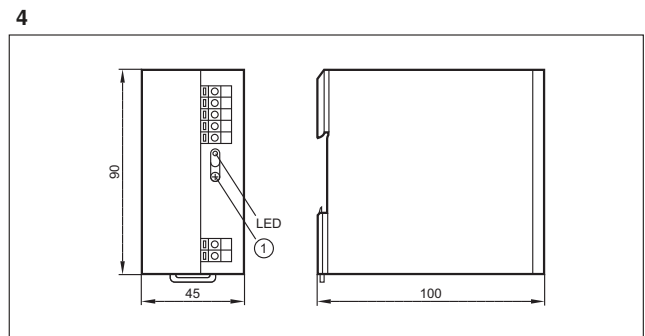
Универсальные импульсные блоки питания, трёхфазные, в прочном металлическом корпусе

Конструкция	Ток [A]	Выход. напряжение [В]	Номин. напряжение [В]	Время буферизации [мс]	КПД [%]	Чертеж	Код товара
	10	24...28 DC	3 x 400 AC	34 (400 V AC; 50 Hz) / 54 (480 V AC; 60 Hz)	92,8	10	DN4033
	20	24...28 DC	3 x 400 AC	22 (400 V AC; 50 Hz) / 22 (480 V AC; 60 Hz)	95	11	DN4034
	40	24...28 DC (±2%)	3 x 400...500 AC	> 15	92,5	12	DN2035
	30	24...28 DC (±2%)	3 x 400...500 AC	> 10	93	13	DN2036

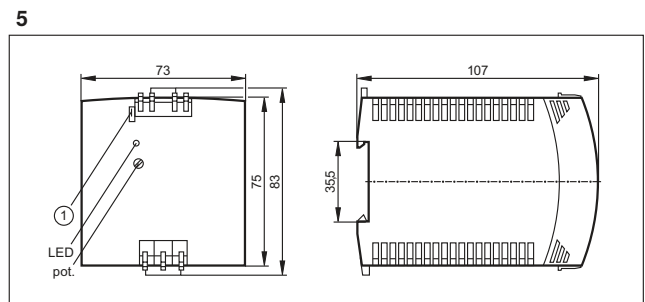
Чертежи в формате CAD для скачивания на сайте: www.ifm.com



1: Установка на DIN-рейке

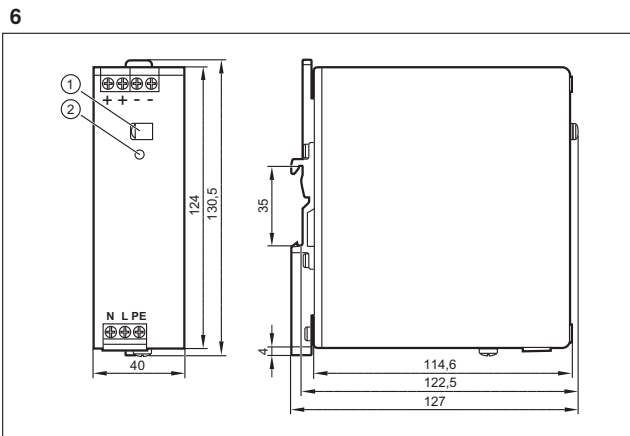


1: с потенциометром

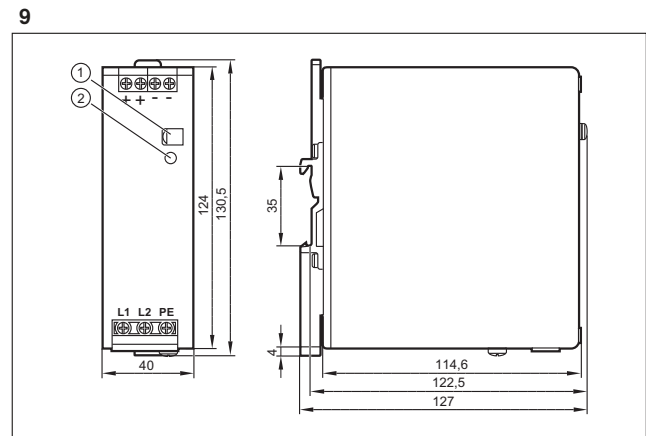


1: Соединительный кабель: работа в одиночном / параллельном режиме

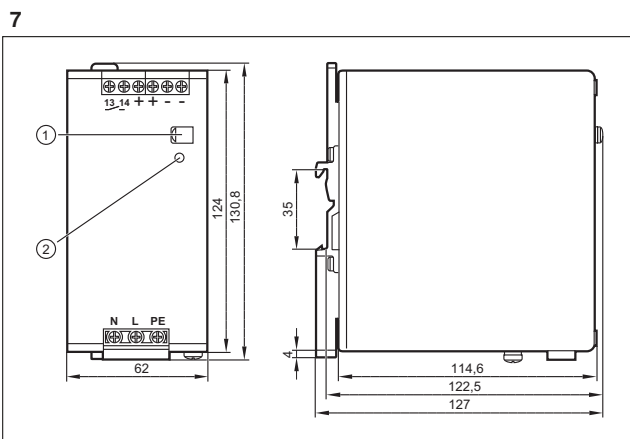
Чертежи в формате CAD для скачивания на сайте: www.ifm.com



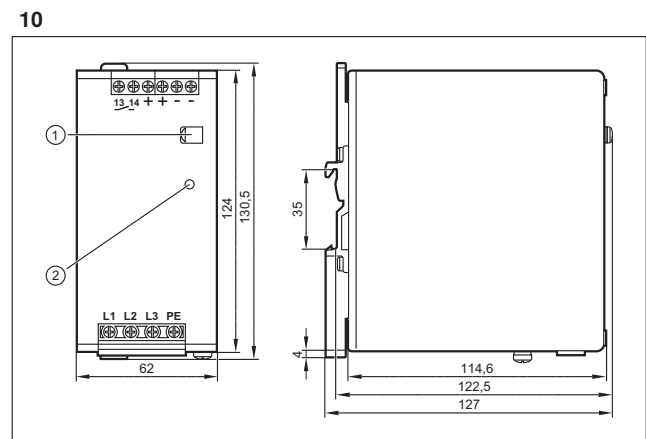
1: Потенциометр 24...28 V DC, 2: LED DC ок



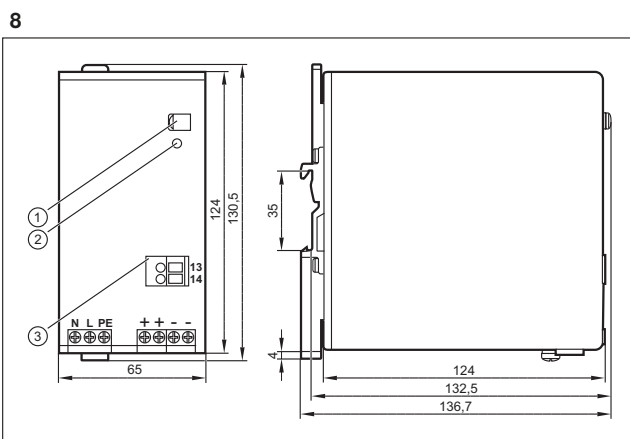
1: Потенциометр 24...28 V DC, 2: LED DC ок



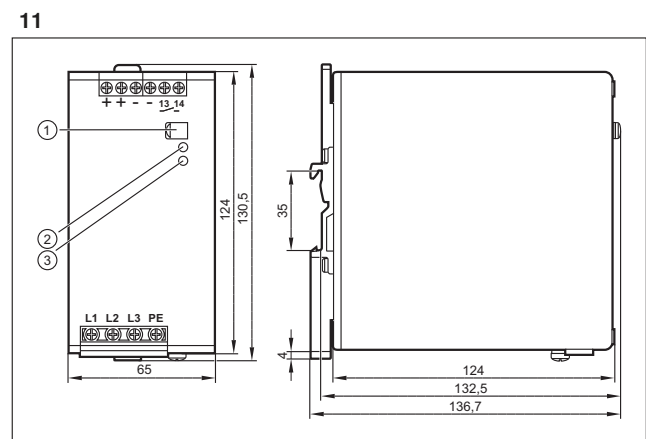
1: Потенциометр 24...28 V DC, 2: LED DC ок



1: Потенциометр 24...28 V DC, 2: LED DC ок



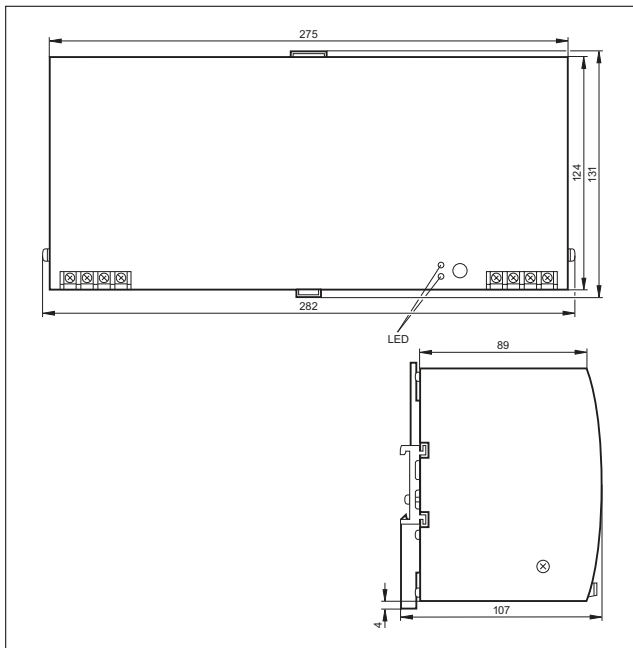
1: Потенциометр 24...28 V DC, 2: LED DC ок, 3: Клеммы DC сигнал ОК



1: Потенциометр 24...28 V DC, 2: LED DC ок, 3: Светодиод перегрузки

Чертежи в формате CAD для скачивания на сайте: www.ifm.com

12



13

